



PROPULSORA[®] S.A.
ESPECIALISTAS EN ALEACIONES DE METALES NO FERROSOS

Ánodos de Magnesio



Marca BERA

Ánodos de protección catódica para las industrias de petroquímica, naval, marítima y alimenticia. PROPULSORA S.A fabrica ánodos de zinc, magnesio y aluminio como elementos de sacrificio en la protección contra la corrosión de estructuras enterradas o sumergidas.

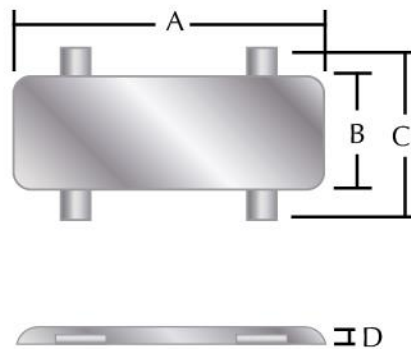
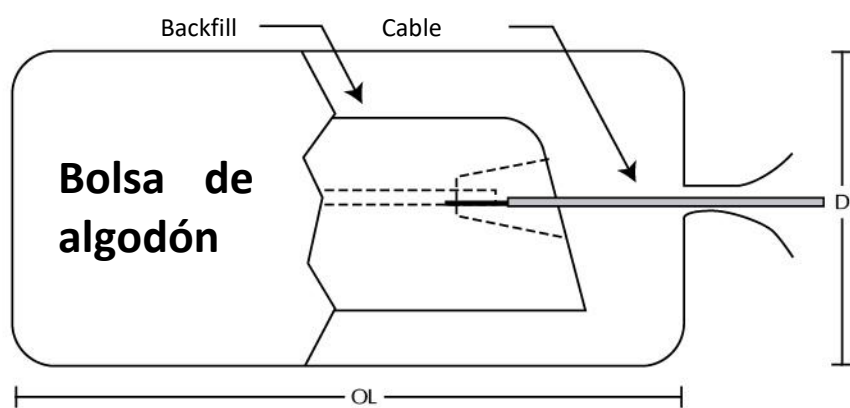
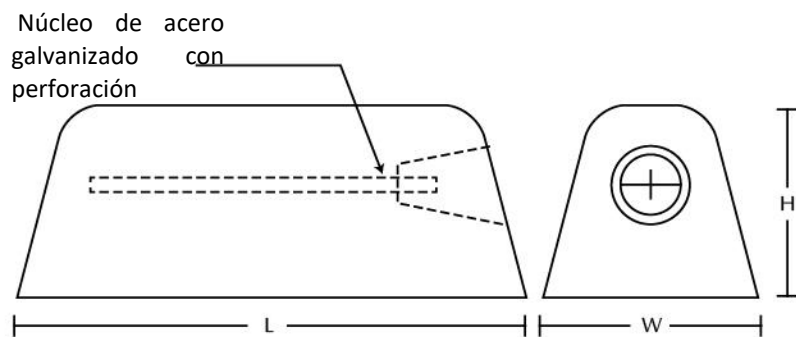
Ánodos de Magnesio

Los Ánodos de Magnesio PROPULSORA SA se pueden fabricar en una amplia variedad de diseños para ajustarse a diferentes especificaciones y aplicaciones. La Línea de Ánodos de Magnesio se recomienda únicamente para uso en agua dulce, suelos y estructuras como: Cascos de barcos, barcasas, remolcadores, tanques de lastre de buques, mamparas, tanques de almacenamiento de agua, muelles y pilotes, tuberías e intercambiadores de calor.

La aleación de los ánodos de Magnesio de PROPULSORA SA cumple con las especificaciones internacionales ASTM B-843 GRADO M1C y AZ63.

Ánodo Desnudo						Ánodo Empacado			
Tipo	Peso		W (mm)	H (mm)	Longitud (mm)	Longitud pre empacado x diámetro pre empacado (mm)			Peso Total Ánodo + relleno + cable (Kg)
	Kg	Lb							
9	4,1	9	89	95	352				
17	7,7	17	89	95	641	500 x 260			10,5 - 11,5
32	14,5	32	140	146	505	800 x 250			19,0 - 21,0
						700 x 340			30,5 - 31,5

Elemento	ProMag High Potential Grado ASTM M1C	ProMag Grado ASTM AZ63
	Composición Nominal (%)	Composición Nominal (%)
Aluminio (Max.)	0,01	5,0-7,0
Zinc (Max.)	-	2,0-4,0
Manganeso (Min)	0,50 - 1,30	0,15-0,7
Hierro (Max.)	0,03	0,03
Níquel (Max.)	0,001	0,003
Cobre (Max.)	0,02	0,1
Otros (Max.)	0,30	0,30
Magnesio	Balance	Balance



Mezcla estabilizadora (backfill): Bentonita: 20%, sulfato de sodio 5%, yeso 75%. Cable de Cobre: Ref. HMWPE 8AWG (3 metros)

NORMAS EQUIVALENTES

ASTM B-843 GRADE M1C Y GRADO AZ63

PROPIEDADES FÍSICAS

Eficiencia: > 50%

Capacidad real: $\geq 499,4$ Amperio Hora/ Lb

Potencial de circuito cerrado: -1,64 a -1,69 Voltios. (Respecto a Cu/CuSO₄)

Potencial de circuito abierto: -1,77 a -1,82 Voltios. (Respecto a Cu/CuSO₄)

Presentación: 9 Lb, 17 Lb y 32 Lb, empacados en sacos de tela con mezcla estabilizadora.

Este folleto contiene especificaciones generales de la amplia variedad de productos de PROPULSORA S.A. Para mayor información o requerimientos especiales, contacta nuestro representante comercial.

📍 Parque Industrial y Comercial del Cauca Etapa 3 Vía Privada La Cabaña Propal - Caloto (Cauca) Colombia

☎ (572) 825 99 11 - 825 94 09

✉ propulsora@propulsora.com

🌐 propulsora.com.co